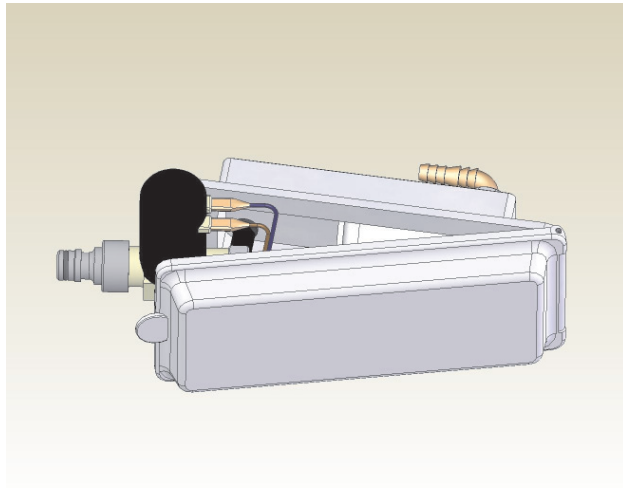


BEDIENUNGSANLEITUNG

Stadtwasserregler COLORADO

mit abnehmbarem Magnetventil



Reich GmbH
Regel- und Sicherheitstechnik
Ahornweg 37 - Gewerbegebiet
D-35713 Eschenburg-Wissenbach
Tel.: +49(0)2774/9305-0
Fax: +49(0)2774/9305-90
e-mail: info@reich-web.com
Internet: www.reich-web.com

Diese Bedienungsanleitung gehört zu diesem Produkt. Sie enthält wichtige Hinweise zur Inbetriebnahme und Handhabung. Bewahren Sie deshalb diese Bedienungsanleitung zum Nachlesen auf!

Bestimmungsgemäße Verwendung

Dieser Stadtwasserregler COLORADO ist ein Außenwasseranschluss zur direkten Versorgung Ihres Wassersystems im Fahrzeug. Tanks oder Kanister werden durch ein Rückschlagventil umgangen. Der integrierte Regler mit Rückschlagventil ist geeignet für einen Eingangsdruck bis 12bar und reduziert diesen, je nach Ausführung, auf einen Ausgangsdruck von 0,7 bzw. 1,4bar. Der Schließdruck beträgt 1,1 bzw. 2bar.

Der Stadtwasserregler COLORADO sitzt in einem Gehäuse aus eingefärbtem UV-beständigem ABS, welches bei Nichtgebrauch durch einen Deckel verschlossen wird.

Sicherheitshinweise

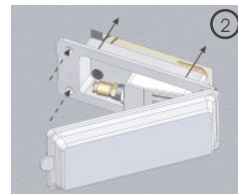
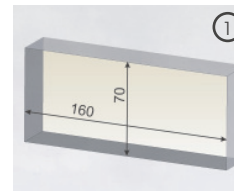


Bei Schäden, die durch Nichtbeachten dieser Bedienungsanleitung verursacht werden, erlischt der Garantieanspruch! Für Folgeschäden übernehmen wir keine Haftung! Bei Sach- oder Personenschäden, die durch unsachgemäße Handhabung oder Nichtbeachten der Sicherheitshinweise verursacht werden, übernehmen wir keine Haftung! In solchen Fällen erlischt jeglicher Garantieanspruch! Es besteht darüber hinaus auch kein Anspruch auf Schadenersatz im Falle eines Brandes oder eines Wasserschadens.

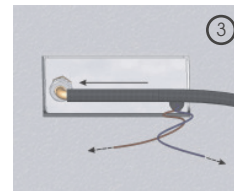
Aus Sicherheitsgründen ist das eigenmächtige Umbauen und/oder Verändern des Stadtwasserreglers nicht gestattet!

Montage

①+② Fertigen Sie am Einbauort eine Aussparung (160x70mm) gemäß Skizze an. Setzen Sie anschließend das Gehäuse ein und markieren Sie die Montagebohrungen. Nehmen Sie danach das Gehäuse wieder ab und bohren die Montagelöcher entsprechend den verwendeten Befestigungsschrauben.

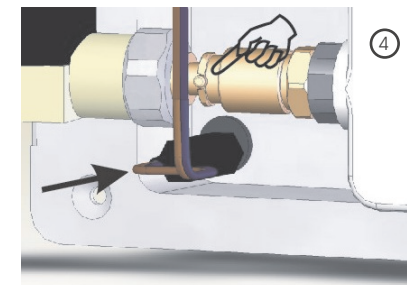


Verbinden Sie anschließend die beiden Kabel mit der 12V-DC Stromversorgung. Schließen Sie hierzu die Kabel so an Ihrem System an, dass bei Wasserentnahme das Magnetventil öffnet. Die Polarität kann hierbei vernachlässigt werden.



Inbetriebnahme

④ Stecken Sie den 12V-Stecker in die dafür vorgesehene Steckdose. Schieben Sie anschließend das Magnetventil in die Kupplung, bis diese hör- und fühlbar mit einem "Klick" einrastet. Achten Sie hierbei auf die korrekte Position des Führungsstiftes.

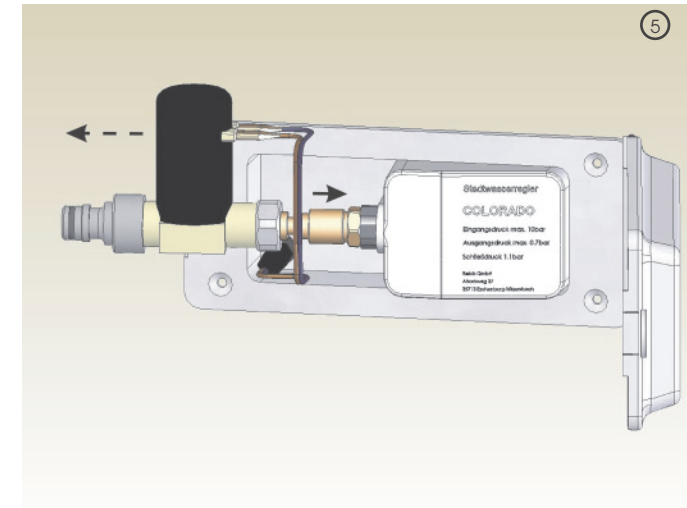


Der Stadtwasserregler COLORADO ist nun betriebsbereit und Sie können den Anschluss an das Versorgungsnetz vornehmen.

Wartung und Reinigung

⑤ Wenn der Stadtwasserregler COLORADO nicht benötigt wird, müssen Sie das Magnetventil abnehmen und frostsicher verstauen. Ziehen Sie dazu den 12V-Stecker aus der Steckdose. Schieben Sie anschließend die Rändelmutter bis zum Anschlag zurück und ziehen das Magnetventil aus der Kupplung heraus.

Schützen Sie das komplette Wassersystem vor Frost. Achten Sie unbedingt darauf, dass Sie das System vollständig von Wasserresten entleeren!



Technische Daten

Betriebsspannung:	12V-DC
Eingangsdruck:	max. 12bar
Ausgangsdruck:	0,7 bzw. 1,4bar
Schließdruck:	1,1 bzw. 2,0bar